

Allgemeine Hinweise

Sehr geehrter Anwender,

in der folgenden Anleitung wird die Montage der id-Technik Kabelschellen und deren Zubehör schrittweise beschrieben und gezeigt. Bitte halten Sie die Reihenfolge der Montageschritte ein und setzen Sie nur geschultes Personal für die Montage ein.

Wichtig: Für eine sachgemäße Verwendung und Sicherstellung der optimalen Installation sind alle Komponenten wie Kabelschellen, Elastische Einlagen, Kabel, Trossen etc. sauber und staubfrei einzubauen!

Haftung und Gewährleistung

Alle Angaben und Hinweise in dieser Montageanleitung beschreiben den sicheren und sachgerechten Umgang mit id-Technik Produkten. Sie wurden unter Berücksichtigung der geltenden Vorschriften, dem Stand der Technik sowie unserer langjährigen Erkenntnisse und Erfahrungen zusammengestellt.

Diese Montageanleitung ist vor Beginn aller Arbeiten sorgfältig durchzulesen und zu verstehen! Für Schäden und Störungen, die sich aus der Nichtbeachtung der Montageanleitung ergeben, übernimmt der Hersteller keine Haftung. Die Abbildungen sind nicht maßstabsgerecht.

Bestimmungsgemäße Verwendung

Jede über die bestimmungsgemäße Verwendung hinausgehende und/oder andersartige Verwendung der Produkte ist untersagt und gilt als nicht bestimmungsgemäß. Ansprüche jeglicher Art gegen id-Technik GmbH und/oder seine Bevollmächtigten wegen Schäden aus nicht bestimmungsgemäßer Verwendung der Produkte sind ausgeschlossen.

Für alle Schäden bei nicht bestimmungsgemäßer Verwendung oder Veränderungen an den Produkten haftet allein der Betreiber.

Die Betriebssicherheit ist nur bei bestimmungsgemäßer Verwendung der Produkte gewährleistet.

Die speziellen Elastischen Einlagen sind nur in die id-Technik Kabelschellen einzulegen, Rippen nach innen und in Längsrichtung zum Kabel.

Veränderungen an den Produkten

Zur Vermeidung von Gefährdungen und zur Sicherung der optimalen Leistung dürfen an den Produkten weder Veränderungen noch An- und Umbauten vorgenommen werden, die durch den Hersteller nicht ausdrücklich genehmigt worden sind.

Um die Rückhaltung nicht zu gefährden sind die Elastischen Einlagen nicht zu fixieren. Bei bauseiigem fixieren und/oder Verwendung mit Fremdprodukten erlischt die Gewährleistung.

Für weitere Details wenden Sie sich bitte an die id-Technik GmbH. Technische Änderungen und Irrtümer vorbehalten. Alle inhaltlichen Angaben, Texte, Zeichnungen, Bilder und sonstige Darstellungen sind im Sinne des Urheberrechtsgesetzes geschützt und unterliegen weiteren gewerblichen Schutzrechten. Jede missbräuchliche Verwertung ist strafbar. Die Vervielfältigung in jeglicher Art und Form – auch auszugsweise – sowie die Verwertung und/oder Mitteilung des Inhalts sind ohne schriftliche Zustimmung der id-Technik GmbH nicht gestattet. Zuwiderhandlungen verpflichten zu Schadensersatz. Weitere Ansprüche bleiben vorbehalten.

Montageanleitung Baureihe KR

Auswahl des Befestigungsmaterials:

Material und Korrosionsbeständigkeit:
in Abhängigkeit der Einsatzbedingungen
(z.B. Feuerverzinkt, Edelstahl, etc.),
Güte: 4.8 – 8.8

Art der Schrauben:
in Abhängigkeit der Unterkonstruktion
(z.B. Sechskantschrauben, Hammerkopfschrauben, Gewindestangen, etc.);
nicht im Lieferumfang enthalten

Durchmesser:
in Abhängigkeit der eingesetzten Kabelschelle
(siehe Maß: Metrisches Gewinde [M])

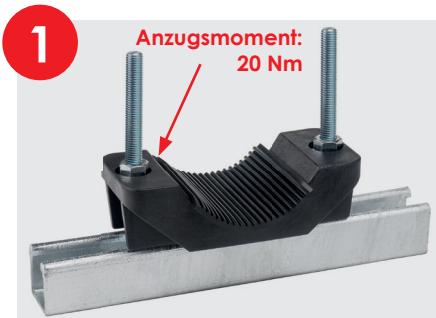
Länge:
in Abhängigkeit der Kabeldurchmesser und Art
der Unterkonstruktion

Einsatz mit Elastischen Einlagen:
bei bauseitiger Fixierung (kleben o.ä.) erlischt
die Gewährleistung

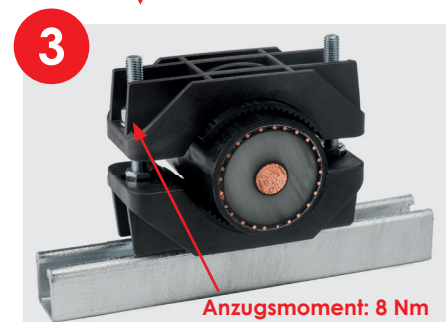
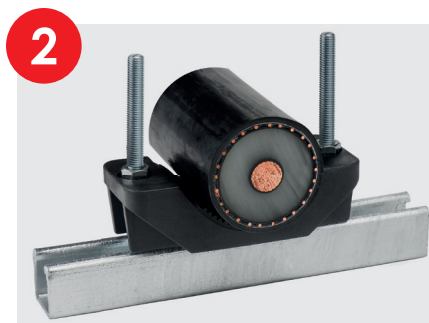
Zusammenstellung der Einzelkomponenten:

Kabelschelle Typ	Kabelaußendurchmesser	Maße Elastische Einlage	Kabelaußendurchmesser mit Elastischen Einlagen	Metrisches Gewinde (M)	Empfohlene Gewindelänge*
KR 75/100	75-100 mm	100 x 100 mm	70-95 mm	M12	120 mm + x
KR 100/130	100-130 mm	100 x 100 mm	95-125 mm	M12	152 mm + x
KR 130/160	130-160 mm	150 x 140 mm	125-155 mm	M16	175 mm + x
KR 160/200	160-200 mm	150 x 140 mm	155-195 mm	M16	243 mm + x
KR 200/250	200-250 mm	150 x 140 mm	195-245 mm	M16	270 mm + x

* bei maximal zulässigem Kabeldurchmesser (kann bei kleineren Durchmessern entsprechend reduziert werden)
X entspricht der Dicke der Unterkonstruktion



Nur der Einsatz von flachen Unterlegscheiben ist zulässig. Keine Feder- oder Sprengringe!



Muttern mit einem geeigneten Drehmomentschlüssel nur bis zum angegebenen Anzugsmoment wechselseitig anziehen. Keine selbstsichernden/-hemmenden Muttern verwenden, ein definiertes Anzugsmoment ist sonst nicht möglich.

Es sind unbedingt die Anzugsmomente, insbesondere des Oberteils zu beachten, um eine einwandfreie und zuverlässige Funktion der Kabelbefestigung langfristig zu gewährleisten.**

** Für Leitungsgrossen (EPDM, Gummi, etc.) bitte an id-Technik wenden.