

## Elastische Einlage (EE)

### Einsatzbereich:

- Als Polster zum elastischen Ausgleich von Durchmesseränderungen der Kabel infolge betriebsabhängiger Lastwechsel und / oder Veränderung der Umgebungstemperatur, um unzulässig hohe Druckbeanspruchungen und eventuelle Verformungen oder Beschädigungen der Kabelaußenmännel zu verhindern. Grundsätzlich empfohlen ab einem Kabelaußendurchmesser von 60 mm.
- Exakte, dauerhaft sichere Fixierung der Kabel und Aufnahme der Gewichtskräfte, vor allem im Bereich von Steigetrassen und senkrechten Aufführungen, durch die Erhöhung der axialen Rückhaltung bis -60°C
- Ausgleich von Vibrationen, z.B. in Windkrafttürmen, ohne Minderung der Rückhaltekräfte
- Erweiterung des Klemmbereichs der Schelle für Kabel mit kleinerem Außendurchmesser
- Zur Montagehilfe können die Kabelschellen auch mit werksseitig zugeschnittenen und fixierten Elastischen Einlagen geliefert werden (NUR bei K, KT, KS, KP)

### Werkstoff:

EPDM, schwarz, einseitig gerippt

**Einsatz und Verkauf nur in Kombination mit id-Technik Kabelschellen**

### Eigenschaften:

- Hohe Flexibilität durch einseitig konvexe Formgebung (Rillenstruktur)
- Konstante Federwirkung bis -60°C
- Keine Materialverhärtung trotz wechselnder Druck- und Temperaturbeanspruchung, dadurch jahrzehntelange Dauerfunktionalität
- UV-, Ozon- und Salznebelbeständigkeit
- Gute Chemikalienbeständigkeit
- Uneingeschränkter Einsatz im Außen- und Innenbereich zwischen -60°C und +120°C
- Schwingungsdämpfend
- Wiederverwendbar, recycelbar

### Einhaltung von Rechtsvorschriften

- Richtlinie 2015/863/EU (RoHS)
- Verordnung (EG) Nr. 1907/2006 (REACH-Verordnung)

### Lieferung als Stück



Maße: 150 mm (B) x 140 mm (L)  
100 mm (B) x 100 mm (L)

### Lieferung als Rolle



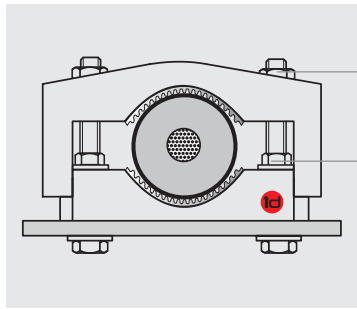
Maße: 150 mm (B) x 4,2 m (L)  
100 mm (B) x 3 m (L)

**Elastische Einlage 150 mm x 140 mm für KR 130/160, KR 160/200, KR 200/250, KH 115/140 und KH 138/165**

**Elastische Einlage 100 mm x 100 mm für alle anderen Kabelschellen**

# ELASTISCHE EINLAGEN BEFESTIGUNGSBEISPIELE

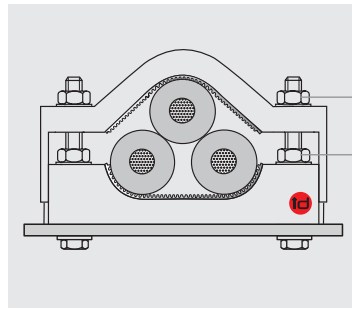
Elastische Einlagen sind in id-Technik Kabelschellen NUR einzulegen, NICHT zu fixieren. Rippen nach innen und in Längsrichtung zum Kabel. Bei bauseitigem Fixieren und Verwendung mit Fremdprodukten erlischt die Gewährleistung.



**Anzugsmoment:**  
5 Nm\*

**Anzugsmoment:**  
20 Nm

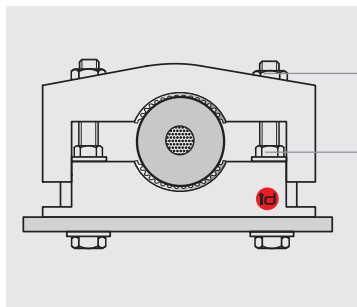
◀ Baureihe K mit zwei Elastischen Einlagen



**Anzugsmoment:**  
5 Nm\*

**Anzugsmoment:**  
15 Nm

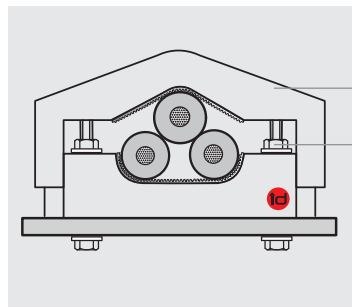
◀ Baureihe KS mit Elastischen Einlagen



**Anzugsmoment:**  
5 Nm\*

**Anzugsmoment:**  
20 Nm

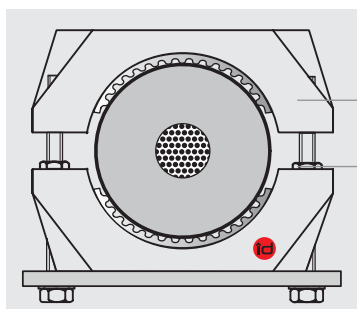
◀ Baureihe KT mit zwei Elastischen Einlagen



**Anzugsmoment:**  
8 Nm\*

**Anzugsmoment:**  
15 Nm

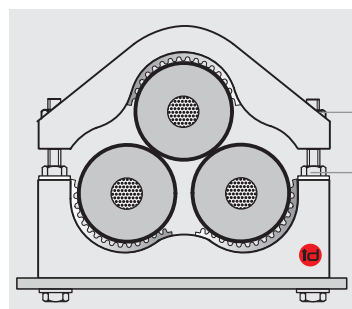
◀ Baureihe KP mit Elastischen Einlagen



**Anzugsmoment:**  
8 Nm\*

**Anzugsmoment:**  
20 Nm

◀ Baureihe KR mit zwei Elastischen Einlagen



**Anzugsmoment:**  
8 Nm\*

**Anzugsmoment:**  
15 Nm

◀ Baureihe KH mit drei Elastischen Einlagen

### Einhaltung von Rechtsvorschriften

- Richtlinie 2015/863/EU (RoHS)
- Verordnung (EG) Nr. 1907/2006 (REACH-Verordnung)

\* Für Leitungstrossen (EPDM, Gummi, etc.) bitte an id-Technik wenden.