

NEU
BAUREIHE RS

100%
MADE IN
GERMANY

EIGENSCHAFTEN

- Beständigkeit:** UV-Strahlung, Ozon, Mineralöle, Kraftstoffe, Salze, Alkalien, Alkohole, Kohlenwasserstoffe, Ketone, Ether, Termiten und radioaktive Strahlung*
- Flammwidrigkeit:** UL94 5VA (IEC 60695-11-20)
UL94 V-0 (IEC 60695-11-10)
IEC 61914 nach IEC 60695-11-5
Einstufung nach DIN 5510 Teil 2
Brennbarkeitsklasse: S3
- Wärmedehnung:** 0,01% pro 10°C Temperaturerhöhung
- Zugfestigkeit:** 120 N/mm²
- Biegefestigkeit:** 210 N/mm²

TEMPERATURGRENZEN

- Umgebungstemperatur:** bis -60°C*
- Dauerbetrieb:** bis 120°C
- Zulässige kurzzeitige Erwärmung:** bis 220°C
- Lebensdauer:** über 40 Jahre im komplett wartungs- und störungsfreien Betrieb

MATERIAL

Hochwertiges Polyamid, glasfaserverstärkt, schwarz eingefärbt, mit speziellem UV-Schutz, vollständig recycelbar, LSZH (low smoke, zero halogen), selbstverlöschend, raucharm, halogenfrei, nicht toxisch, korrosionsfrei, nicht metallisch, nicht magnetisch

Einsatzbereich:

Zur variablen Befestigung von Ein- und Mehrleiterkabeln für den universellen Einsatz im Außen- und Innenbereich zwischen -60°C und +120°C. Parallel- und gestapelte Befestigung. Für senkrechte Aufführungen von VPE-Kabeln empfehlen wir den Einsatz von Elastischen Einlagen.*

Durchmesserbereich:

12 mm bis 45 mm**

Dynamische Kurzschlussfestigkeit:

10.000 N

Axiale Rückhaltung:

400 N

Anzugsmoment des Befestigungsmaterials:

Unterstes Unterteil: 20 Nm
Alle anderen Teile: 8 Nm***

Abmessungen in mm

Typ	D ₀	L ₁	B	I	h	H ₁	H ₂	H ₃	c	d ₀	Gewinde
RS3 12/45	12-45	202	53	75	51	105-130	159-209	213-288	75	13	M12

D₀: Kabelaußendurchmesser

* Für mehr Informationen wenden Sie sich bitte an id-Technik.

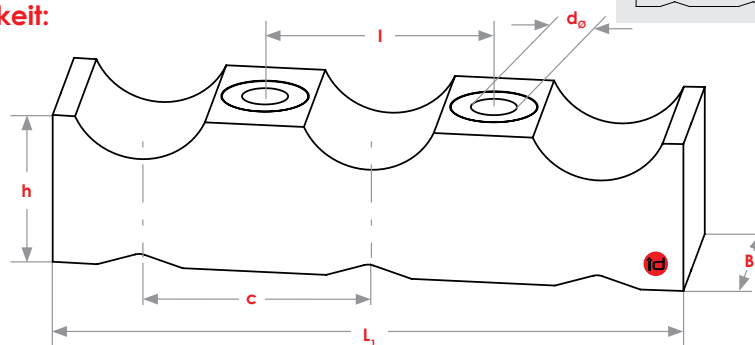
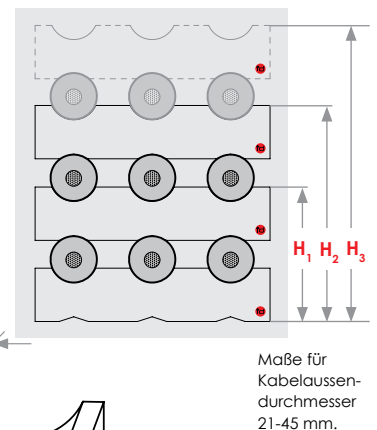
** Zur Befestigung von 12-21 mm bitte an id-Technik wenden.

*** Für Leitungsgrossen bitte an id-Technik wenden.

Einhaltung von Rechtsvorschriften

- Richtlinie 2015/863/ EU (RoHS)
- Verordnung (EG) Nr. 1907/2006 (REACH-Verordnung)

Befestigungsbeispiel



Technische Änderungen und Irrtümer vorbehalten. Stand 10/2020. Alle Rechte vorbehalten. Eine unerlaubte Vervielfältigung (auch auszugsweise), Nutzung oder deren Nachahmung ist grundsätzlich untersagt, bzw. bedarf der schriftlichen Zustimmung von id-Technik GmbH.