



# BAUREIHE **KT** mit werkseitig fixierten Elastischen Einlagen (EE)

**100%**  
MADE IN  
GERMANY

## EIGENSCHAFTEN

- Beständigkeit:** UV-Strahlung, Ozon, Mineralöle, Kraftstoffe, Salze, Alkalien, Alkohole, Kohlenwasserstoffe, Ketone, Ether, Termiten und radioaktive Strahlung\*
- Flammwidrigkeit:** UL94 5VA (IEC 60695-11-20)  
UL94 V-0 (IEC 60695-11-10)  
IEC 61914 nach IEC 60695-11-5  
Einstufung nach DIN 5510 Teil 2  
Brennbarkeitsklasse: S3
- Wärmedehnung:** 0,01% pro 10°C Temperaturerhöhung
- Zugfestigkeit:** 120 N/mm<sup>2</sup>
- Biegefestigkeit:** 210 N/mm<sup>2</sup>

## TEMPERATURGRENZEN

- Umgebungstemperatur:** bis -60°C\*
- Dauerbetrieb:** bis 120°C
- Zulässige kurzzeitige Erwärmung:** bis 220°C
- Lebensdauer:** über 40 Jahre im komplett wartungs- und störungsfreien Betrieb

## MATERIAL

Hochwertiges Polyamid, glasfaserverstärkt, schwarz eingefärbt, mit speziellem UV-Schutz, vollständig recycelbar, LSZH (low smoke, zero halogen), selbstverlöschend, raucharm, halogenfrei, nicht toxisch, korrosionsfrei, nicht metallisch, nicht magnetisch

### Einsatzbereich:

Zur Befestigung von Ein- und Mehrleiterkabeln für erhöhte Kurzschlussbeanspruchung für den universellen Einsatz im Außen- und Innenbereich zwischen -60°C und +120°C. Einzel-, Parallel- und gebündelte Befestigung.

**Durchmesserbereich:** 19 mm bis 36 mm

**Dynamische Kurzschlussfestigkeit:** 25.000 N

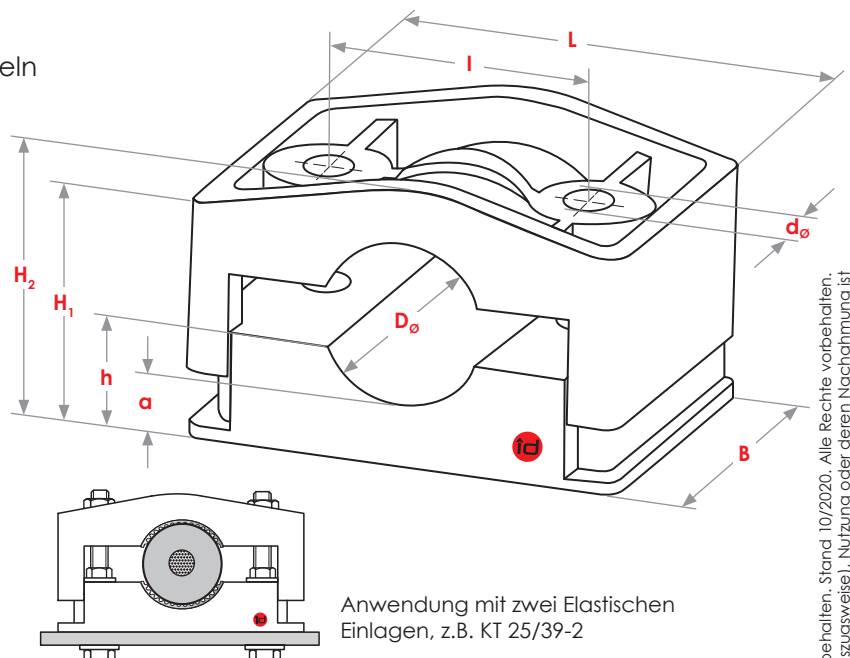
### Anzugsmoment des Befestigungsmaterials:

Oberteil: 5 Nm\*\*  
Unterteil: 20 Nm

### Material Elastische Einlage:

EPDM, einseitig gerippt

### Abmessungen in mm



Typ	D <sub>ø</sub> +	D <sub>ø</sub> ++	L	B	I	H <sub>1</sub>	H <sub>2</sub>	h	a	d <sub>ø</sub>	Gewinde
KT 25/39-1	22 - 36	-	107	60	65	46-60	55-69	27	15	13	M12
KT 25/39-2	-	19-33	107	60	65	46-60	55-69	27	15	13	M12

D<sub>ø</sub>: Kabelaußendurchmesser  
D<sub>ø</sub>+: ~ mit einer Elastischen Einlage  
D<sub>ø</sub>++: ~ mit zwei Elastischen Einlagen

\* Für mehr Informationen wenden Sie sich bitte an id-Technik.  
\*\* Für Leitungstrossen (EPDM, Gummi, etc.) bitte an id-Technik wenden.

Technische Änderungen und Irrtümer vorbehalten. Stand 10/2020. Alle Rechte vorbehalten. Eine unerlaubte Vervielfältigung (auch auszugsweise), Nutzung oder deren Nachahmung ist grundsätzlich untersagt, bzw. bedarf der schriftlichen Zustimmung von id-Technik GmbH.

### Einhaltung von Rechtsvorschriften

- Richtlinie 2015/863/EU (RoHS)
- Verordnung (EG) Nr. 1907/2006 (REACH-Verordnung)

### Konstruktionsmerkmale

- Besonders hohe dynamische und mechanische Festigkeit sowie Wärmebeständigkeit durch spezielles, glasfaserverstärktes Polyamid
- Sichere Beherrschung der dynamischen Kräfte höchster Kurzschlussströme, ohne Beschädigung der Kabel, auch nach mehrfachen Kurzschlüssen
- In Anlehnung an IEC 61914 – Kabelhalter für elektrische Installationen – Prüfberichte von akkreditierten Prüfinstituten über das Verhalten der Baureihen bei dynamischen Stoßkurzschlussströmen, der Flammwidrigkeit des Materials und mechanischer Eigenschaften der Kabelschellen liegen vor
- Sehr geringer Flächendruck auf Kabel durch große Auflagefläche der Kabelschellen
- Universeller Einsatz im Innen- und Außenbereich in den extremsten Klimabereichen mit Wüsten-, Tropen-, Hochgebirgs- und polarem Klima, Küstensalznebel, Überflutungen und Ozonbeanspruchung durch spezielle Alterungs-, Ozon- und UV- Beständigkeit
- Einfache und schnelle Montage ohne Spezialwerkzeuge, auch nachträglich bei bereits verlegten Kabeln
- Befestigung der Kabelschellen an alle lokalen Bedingungen anpassbar

### In Anlehnung an die IEC 61914 Prüfungen der Kabelschellen der Baureihe KT nach höchster Klassifizierung

Klassifizierung	Prüfbedingungen	Freigegebene Werte	Paragraph
<b>Werkstoff:</b> nicht metallisch	hochwertiger Kunststoff		6.1.2
<b>Dauereinsatztemperatur</b>	-60°C / +120°C	bestanden	6.2
<b>Schlagprüfung</b>	-60°C, 5 kg aus 400 mm Höhe	sehr schwer	6.3.5
<b>Seitliche Rückhaltung der Kabel (N)</b> – in x-Richtung – in y-Richtung	+120°C	20.000 N 30.000 N	6.4.1
<b>Axiale Rückhaltung (N)</b> – ohne Elastische Einlagen – mit Elastischen Einlagen	+120°C	600 N 800 N	6.4.2
<b>Dynamische Kurzschlussfestigkeit (N)</b> geeignet mehreren Kurzschlüssen zu widerstehen	Stoßkurzschlussstrom: 151 kA Kabelschellenabstand: 0,84 m	25.000 N	6.4.4
<b>UV-Beständigkeit</b>	hoch	bestanden	6.5.1
<b>Flammprüfung</b>	1 x 30s, Nadelflamme	bestanden	10.1 (IEC 60695-11-5)
	2 x 10s, 50 W Prüfflamme	V-0	UL 94 V (IEC 60695-11-10)
	5 x 5s, 500 W Prüfflamme	5VA	UL 94 5V (IEC 60695-11-20)
	3 min	S3	DIN 5510

### Anwendung mit Elastischer Einlage:

- Als Polster zum elastischen Ausgleich von Durchmesseränderungen der Kabel infolge betriebsabhängiger Lastwechsel und / oder Veränderung der Umgebungstemperatur
- Exakte Fixierung der Kabel und Aufnahme der Gewichtskräfte, vor allem im Bereich von Steigetrasse und senkrechten Aufführungen, durch die Erhöhung der axialen Rückhaltung
- Ausgleich von Vibrationen, z.B. in Windkrafttürmen, ohne Minderung der Rückhaltekräfte
- Erweiterung des Klemmbereichs der Schelle für Kabel mit kleinerem Außendurchmesser