



BAUREIHE **K**

**100%
MADE IN
GERMANY**

EIGENSCHAFTEN

Beständigkeit: UV-Strahlung, Ozon, Mineralöle, Kraftstoffe, Salze, Alkalien, Alkohole, Kohlenwasserstoffe, Ketone, Ether, Termiten und radioaktive Strahlung*

Flammwidrigkeit: UL94 5VA (IEC 60695-11-20)
UL94 V-0 (IEC 60695-11-10)
IEC 61914 nach IEC 60695-11-5
Einstufung nach DIN 5510 Teil 2
Brennbarkeitsklasse: S3

Wärmedehnung: 0,01% pro 10°C Temperaturerhöhung

Zugfestigkeit: 120 N/mm²

Biegefestigkeit: 210 N/mm²

TEMPERATURGRENZEN

Umgebungstemperatur: bis -60°C*

Dauerbetrieb: bis 120°C

Zulässige kurzzeitige Erwärmung: bis 220°C

Lebensdauer: über 40 Jahre im komplett wartungs- und störungsfreien Betrieb

MATERIAL

Hochwertiges Polyamid, glasfaserverstärkt, schwarz eingefärbt, mit speziellem UV-Schutz, vollständig recycelbar, LSZH (low smoke, zero halogen), selbstverlöschend, raucharm, halogenfrei, nicht toxisch, korrosionsfrei, nicht metallisch, nicht magnetisch

Einsatzbereich:

Zur Befestigung von Ein- und Mehrleiterkabeln für den universellen Einsatz im Außen- und Innenbereich zwischen -60°C und +120°C. Einzel-, Parallel-, gestapelte und gebündelte Befestigung.

Durchmesserbereich:

19 mm bis 90 mm

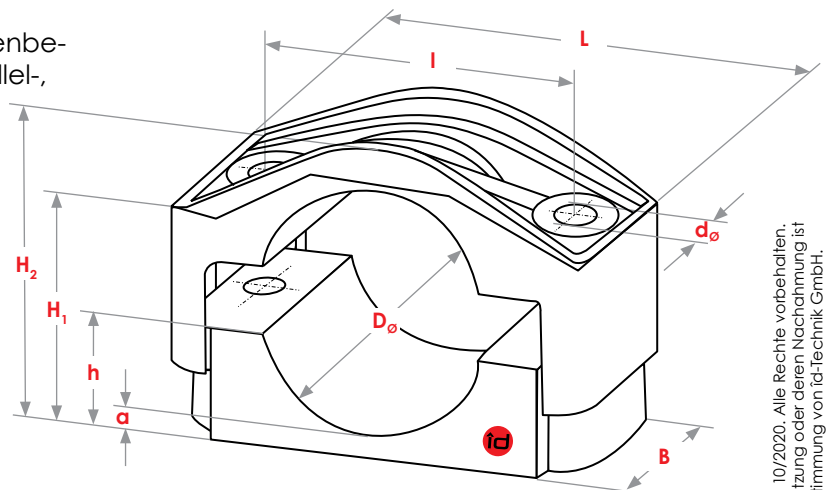
Dynamische Kurzschlussfestigkeit:

12.500 N

Anzugsmoment des Befestigungsmaterials:

Oberteil: 5 Nm**

Unterteil: 20 Nm



Abmessungen in mm

Typ	D ₀	D ₀₊	D ₀₊₊	L	B	I	H ₁	H ₂	h	a	d ₀	Gewinde
K 26/38	24-38	21-35	19-32	91	60	60	34-48	46-60	19	7	12	M10/12
K 36/52	36-52	33-49	30-46	108	60	75	43-59	56-72	24	8	12	M10/12
K 50/75	50-75	47-72	44-69	126	60	95	52-77	74-99	30	9	12	M10/12
K 66/90	66-90	63-87	60-84	158	70	120	65-89	91-115	42	10	14	M12

D₀: Kabelaußendurchmesser
D₀₊: ~ mit einer Elastischen Einlage
D₀₊₊: ~ mit zwei Elastischen Einlagen

* Für mehr Informationen wenden Sie sich bitte an id-Technik.
** Für Leitungstrossen (EPDM, Gummi, etc.) bitte an id-Technik wenden.

Technische Änderungen und Irrtümer vorbehalten. Stand 10/2020. Alle Rechte vorbehalten. Eine unerlaubte Vervielfältigung (auch auszugsweise), Nutzung oder deren Nachahmung ist grundsätzlich untersagt, bzw. bedarf der schriftlichen Zustimmung von id-Technik GmbH.

**NORM
IEC 61914**

id-Technik Kabelschellen sind konform zur internationalen Norm IEC 61914 von akkreditierten Prüfinstituten getestet worden.



Einhaltung von Rechtsvorschriften

- Richtlinie 2015/863/EU (RoHS)
- Verordnung (EG) Nr. 1907/2006 (REACH-Verordnung)

Konstruktionsmerkmale

- Besonders hohe dynamische und mechanische Festigkeit sowie Wärmebeständigkeit durch spezielles, glasfaserverstärktes Polyamid
- Sichere Beherrschung der dynamischen Kräfte höchster Kurzschlussströme, ohne Beschädigung der Kabel, auch nach mehrfachen Kurzschlüssen
- Typgeprüft nach IEC 61914 – Kabelhalter für elektrische Installationen – Prüfberichte von akkreditierten Prüfinstituten über das Verhalten der Baureihen bei dynamischen Stoßkurzschlussströmen, der Flammwidrigkeit des Materials und mechanischer Eigenschaften der Kabelschellen liegen vor
- Sehr geringer Flächendruck auf Kabel durch große Auflagefläche der Kabelschellen
- Universeller Einsatz im Innen- und Außenbereich in den extremsten Klimabereichen mit Wüsten-, Tropen-, Hochgebirgs- und polarem Klima, Küstensalznebel, Überflutungen und Ozonbeanspruchung durch spezielle Alterungs-, Ozon- und UV- Beständigkeit
- Einfache und schnelle Montage ohne Spezialwerkzeuge, auch nachträglich bei bereits verlegten Kabeln
- Befestigung der Kabelschellen an alle lokalen Bedingungen anpassbar

IEC 61914 Prüfungen der Kabelschellen der Baureihe K nach höchster Klassifizierung

Klassifizierung	Prüfbedingungen	Freigegebene Werte	Paragraph
Werkstoff: nicht metallisch	hochwertiger Kunststoff		6.1.2
Dauereinsatztemperatur	-60°C / +120°C	bestanden	6.2
Schlagprüfung	-60°C, 5 kg aus 400 mm Höhe	sehr schwer	6.3.5
Seitliche Rückhaltung der Kabel (N) – in x-Richtung – in y-Richtung	+120°C	10.000 N 19.000 N	6.4.1
Axiale Rückhaltung (N) – ohne Elastische Einlagen – mit Elastischen Einlagen	+120°C	600 N 800 N	6.4.2
Dynamische Kurzschlussfestigkeit (N) geeignet mehreren Kurzschlüssen zu widerstehen	Stoßkurzschlussstrom: 109 kA Kabelschellenabstand: 1,11 m	12.500 N	6.4.4
UV-Beständigkeit	hoch	bestanden	6.5.1
Flammprüfung	1 x 30s, Nadelflamme	bestanden	10.1 (IEC 60695-11-5)
	2 x 10s, 50 W Prüfflamme	V-0	UL 94 V (IEC 60695-11-10)
	5 x 5s, 500 W Prüfflamme	5VA	UL 94 5V (IEC 60695-11-20)
	3 min	S3	DIN 5510

Anwendung mit Elastischer Einlage:

- Als Polster zum elastischen Ausgleich von Durchmesseränderungen der Kabel infolge betriebsabhängiger Lastwechsel und / oder Veränderung der Umgebungstemperatur
- Exakte Fixierung der Kabel und Aufnahme der Gewichtskräfte, vor allem im Bereich von Steigetrasse und senkrechten Aufführungen, durch die Erhöhung der axialen Rückhaltung
- Ausgleich von Vibrationen, z.B. in Windkrafttürmen, ohne Minderung der Rückhaltekräfte
- Erweiterung des Klemmbereichs der Schelle für Kabel mit kleinerem Außendurchmesser