



100%
MADE IN
GERMANY

NEU

Universal Adapter-Set (AS)**

EIGENSCHAFTEN

Beständigkeit: UV-Strahlung, Ozon, Mineralöle, Kraftstoffe, Salze, Alkalien, Alkohole, Kohlenwasserstoffe, Ketone, Ether, Termiten und radioaktive Strahlung*

Flammwidrigkeit: UL94 5VA (IEC 60695-11-20)
UL94 V-0 (IEC 60695-11-10)
IEC 61914 nach IEC 60695-11-5
Einstufung nach DIN 5510 Teil 2
Brennbarkeitsklasse: S3

Wärmedehnung: 0,01% pro 10°C Temperaturerhöhung

Zugfestigkeit: 120 N/mm²

Biegefestigkeit: 210 N/mm²

TEMPERATURGRENZEN

Umgebungstemperatur: bis -60°C*

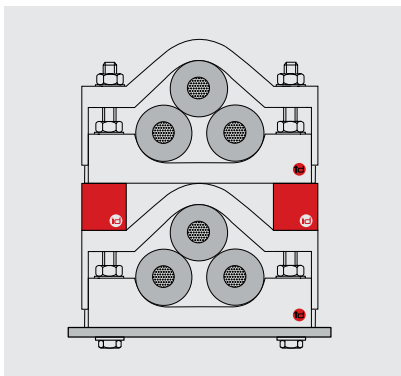
Dauerbetrieb: bis 120°C

Zulässige kurzzeitige Erwärmung: bis 220°C

MATERIAL

Hochwertiges Polyamid, glasfaserverstärkt, schwarz eingefärbt, mit speziellem UV-Schutz, vollständig recycelbar, LSZH (low smoke, zero halogen), selbstverlöschend, raucharm, halogenfrei, nicht toxisch, korrosionsfrei, nicht metallisch, nicht magnetisch

Befestigungsbeispiel

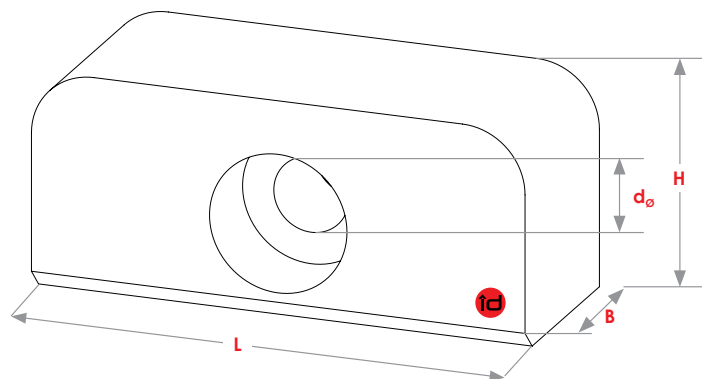


Einhaltung von Rechtsvorschriften

- Richtlinie 2015/863/EU (RoHS)
- Verordnung (EG) Nr. 1907/2006 (REACH-Verordnung)

Einsatzbereich:

Zum sicheren Stapeln von KS-Kabelschellen zum 2er-Turm



Abmessungen in mm

Typ	L	B	H	d _ø	Gewinde
AS	78	31	34	12	M10

* Für mehr Informationen wenden Sie sich bitte an id-Technik.

** Ein AS-Set besteht aus zwei baugleichen Teilen.