



BAUREIHE **KS-Turm** MIT ADAPTERSET ***

EIGENSCHAFTEN

- Beständigkeit:** UV-Strahlung, Ozon, Mineralöle, Kraftstoffe, Salze, Alkalien, Alkohole, Kohlenwasserstoffe, Ketone, Ether, Termiten und radioaktive Strahlung*
- Flammwidrigkeit:** UL94 5VA (IEC 60695-11-20)
UL94 V-0 (IEC 60695-11-10)
IEC 61914 nach IEC 60695-11-5
Einstufung nach DIN 5510 Teil 2
Brennbarkeitsklasse: S3
- Wärmedehnung:** 0,01% pro 10°C Temperaturerhöhung
- Zugfestigkeit:** 120 N/mm²
- Biegefestigkeit:** 210 N/mm²

TEMPERATURGRENZEN

- Umgebungstemperatur:** bis -60°C*
- Dauerbetrieb:** bis 120°C
- Zulässige kurzzeitige Erwärmung:** bis 220°C
- Lebensdauer:** über 45 Jahre im komplett wartungs- und störungsfreien Betrieb

MATERIAL

Hochwertiges Polyamid, glasfaserverstärkt, schwarz eingefärbt, mit speziellem UV-Schutz, vollständig recycelbar, LSZH (low smoke, zero halogen), silikonfrei, selbstverlöschend, raucharm, halogenfrei, nicht toxisch, korrosionsfrei, nicht metallisch, nicht magnetisch

Einsatzbereich:

Zur gebündelten und gestapelten Befestigung von Ein- (und Mehrleiterkabeln) im Dreiecksverband für den universellen Einsatz im Außen- und Innenbereich zwischen -60°C und +120°C.

Durchmesserbereich:

25 mm bis 46 mm

Dynamische Kurzschlussfestigkeit:

10.000 N

Anzugsmoment des Befestigungsmaterials:

unterstes Unterteil: 15 Nm
alle anderen Teile: 5 Nm**

Zweier-Turm:

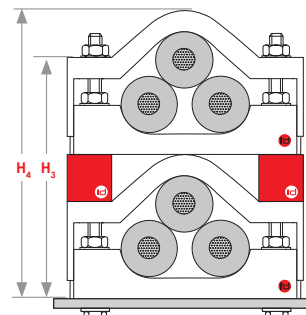
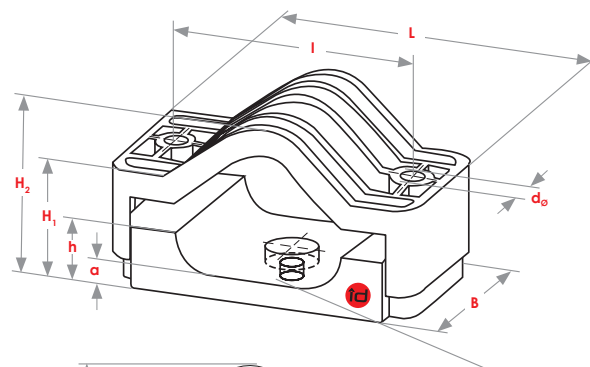
2 komplette Schellen plus 1 Universal-Adapterset

Einhaltung von Rechtsvorschriften

- Richtlinie 2015/863/EU (RoHS)
- Verordnung (EG) Nr. 1907/2006 (REACH-Verordnung)

Abmessungen in mm

Typ	D ₀	L	B	I	H ₁	H ₂	H ₃	H ₄	h	a	d ₀	Gewinde
2er Turm KS 25/36-AS	25-36	150	80	110	55-75	77-97	141-181	163-203	33	17	12	M 10/12
2er Turm KS 33/46-AS	33-46	170	80	130	55-85	66-116	141-201	172-232	33	15	12	M 10/12



Zur Befestigung an der Unterkonstruktion sind die äußeren Schraubendurchführungen zu benutzen (nicht die Mittellochbohrung!)

Adapter-Set siehe Seiten 72.

D₀: Kabelaußendurchmesser

* Für mehr Informationen wenden Sie sich bitte an id-Technik.
** Für Leitungstrossen (EPDM, Gummi, etc.) bitte an id-Technik wenden.
*** Universal-Adapterset, passend für alle KS-Schellen