



# BAUREIHE **KS**

**100%**  
MADE IN  
GERMANY

## EIGENSCHAFTEN

**Beständigkeit:** UV-Strahlung, Ozon, Mineralöle, Kraftstoffe, Salze, Alkalien, Alkohole, Kohlenwasserstoffe, Ketone, Ether, Termiten und radioaktive Strahlung\*

**Flammwidrigkeit:** UL94 5VA (IEC 60695-11-20)  
UL94 V-0 (IEC 60695-11-10)  
IEC 61914 nach IEC 60695-11-5  
Einstufung nach DIN 5510 Teil 2  
Brennbarkeitsklasse: S3

**Wärmedehnung:** 0,01% pro 10°C Temperaturerhöhung

**Zugfestigkeit:** 120 N/mm<sup>2</sup>

**Biegefestigkeit:** 210 N/mm<sup>2</sup>

## TEMPERATURGRENZEN

**Umgebungstemperatur:** bis -60°C\*

**Dauerbetrieb:** bis 120°C

**Zulässige kurzzeitige Erwärmung:** bis 220°C

**Lebensdauer:** über 45 Jahre im komplett wartungs- und störungsfreien Betrieb

## MATERIAL

Hochwertiges Polyamid, glasfaserverstärkt, schwarz eingefärbt, mit speziellem UV-Schutz, vollständig recycelbar, LSZH (low smoke, zero halogen), silikonfrei, selbstverlöschend, raucharm, halogenfrei, nicht toxisch, korrosionsfrei, nicht metallisch, nicht magnetisch

## Einsatzbereich:

Zur gebündelten und gestapelten Befestigung von Ein- (und Mehrleiterkabeln) im Dreiecksverband für den universellen Einsatz im Außen- und Innenbereich zwischen -60°C und +120°C.

## Durchmesserbereich:

22 mm bis 46 mm

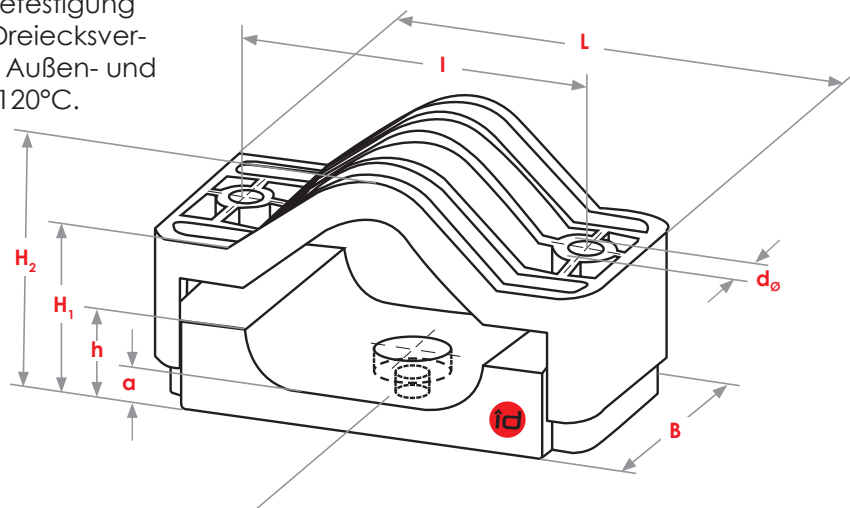
## Dynamische Kurzschlussfestigkeit:

13.000 N

## Anzugsmoment des Befestigungsmaterials:

Oberteil: 5 Nm\*\*

Unterteil: 15 Nm



Die Bohrung für eine Schraube M 10 im Unterteil der KS-Kabelschellen ermöglicht eine direkte Befestigung z.B. auf Böden und Wänden sowie an Gitter-, Beton- oder Holzmasten. Anzugsmoment: 10 Nm.

## Abmessungen in mm

Typ	D <sub>0</sub>	D <sub>0</sub> ++	L	B	I	H <sub>1</sub>	H <sub>2</sub>	h	a	d <sub>0</sub>	Gewinde
<b>KS 25/36</b>	25-36	22-33	150	80	110	55-75	77-97	33	17	12	M 10/12
<b>KS 33/46</b>	33-46	30-43	170	80	130	55-85	95-116	33	15	12	M 10/12

D<sub>0</sub>: Kabelaußendurchmesser  
D<sub>0</sub>++: ~ mit zwei Elastischen Einlagen

\* Für mehr Informationen wenden Sie sich bitte an id-Technik.  
\*\* Für Leitungstrassen (EPDM, Gummi, etc.) bitte an id-Technik wenden.



**NORM IEC 61914** id-Technik Kabelschellen sind konform zur internationalen Norm IEC 61914 von akkreditierten Prüfinstituten getestet worden.

### Einhaltung von Rechtsvorschriften

- Richtlinie 2015/863/EU (RoHS)
- Verordnung (EG) Nr. 1907/2006 (REACH-Verordnung)

### Konstruktionsmerkmale

- Besonders hohe dynamische und mechanische Festigkeit sowie Wärmebeständigkeit durch spezielles, glasfaserverstärktes Polyamid
- Sichere Beherrschung der dynamischen Kräfte höchster Kurzschlussströme, ohne Beschädigung der Kabel, auch nach mehrfachen Kurzschlüssen
- Typgeprüft nach IEC 61914 – Kabelhalter für elektrische Installationen – Prüfberichte von akkreditierten Prüfinstituten über das Verhalten der Baureihen bei dynamischen Stoßkurzschlussströmen, der Flammwidrigkeit des Materials und mechanischer Eigenschaften der Kabelschellen liegen vor
- Sehr geringer Flächendruck auf Kabel durch große Auflagefläche der Kabelschellen
- Universeller Einsatz im Innen- und Außenbereich in den extremsten Klimabereichen mit Wüsten-, Tropen-, Hochgebirgs- und polarem Klima, Küstensalznebel, Überflutungen und Ozonbeanspruchung durch spezielle Alterungs-, Ozon- und UV- Beständigkeit
- Einfache und schnelle Montage ohne Spezialwerkzeuge, auch nachträglich bei bereits verlegten Kabeln
- Befestigung der Kabelschellen an alle lokalen Bedingungen anpassbar

### IEC 61914 Prüfungen der Kabelschellen der Baureihe KS nach höchster Klassifizierung

Klassifizierung	Prüfbedingungen	Freigegebene Werte	Paragraph
<b>Werkstoff:</b> nicht metallisch	hochwertiger Kunststoff		6.1.2
<b>Dauereinsatztemperatur</b>	-60°C / +120°C	bestanden	6.2
<b>Schlagprüfung</b>	-60°C, 5 kg aus 400 mm Höhe	sehr schwer	6.3.5
<b>Seitliche Rückhaltung der Kabel (N)</b> – in x-Richtung – in y-Richtung	+120°C	11.000 N 19.000 N	6.4.1
<b>Axiale Rückhaltung (N)</b> – ohne Elastische Einlagen – mit Elastischen Einlagen	+120°C	1.000 N 1.250 N	6.4.2
<b>Dynamische Kurzschlussfestigkeit (N)</b> geeignet mehreren Kurzschlüssen zu widerstehen	Stoßkurzschlussstrom: 66,4 kA Kabelschellenabstand: 0,61 m	13.000 N	6.4.4
<b>UV-Beständigkeit</b>	hoch	bestanden	6.5.1
<b>Flammprüfung</b>	1 x 30s, Nadelflamme	bestanden	10.1 (IEC 60695-11-5)
	2 x 10s, 50 W Prüfflamme	V-0	UL 94 V (IEC 60695-11-10)
	5 x 5s, 500 W Prüfflamme	5VA	UL 94 5V (IEC 60695-11-20)
	3 min	S3	DIN 5510

### Anwendung mit Elastischer Einlage:

- Als Polster zum elastischen Ausgleich von Durchmesseränderungen der Kabel infolge betriebsabhängiger Lastwechsel und / oder Veränderung der Umgebungstemperatur
- Exakte Fixierung der Kabel und Aufnahme der Gewichtskräfte, vor allem im Bereich von Steigetrasse und senkrechten Aufführungen, durch die Erhöhung der axialen Rückhaltung
- Ausgleich von Vibrationen, z.B. in Windkrafttürmen, ohne Minderung der Rückhaltekräfte
- Erweiterung des Klemmbereichs der Schelle für Kabel mit kleinerem Außendurchmesser