

BAUREIHE

K-Turm



EIGENSCHAFTEN

Beständigkeit: UV-Strahlung, Ozon, Mineralöle, Kraftstoffe, Salze, Alkalien, Alkohole, Kohlenwasserstoffe, Ketone, Ether, Termiten und radioaktive Strahlung*

Flammwidrigkeit: UL94 5VA (IEC 60695-11-20)
UL94 V-0 (IEC 60695-11-10)
IEC 61914 nach IEC 60695-11-5
Einstufung nach DIN 5510 Teil 2
Brennbarkeitsklasse: S3

Wärmedehnung: 0,01% pro 10°C Temperaturerhöhung

Zugfestigkeit: 120 N/mm²

Biegefestigkeit: 210 N/mm²

TEMPERATURGRENZEN

Umgebungstemperatur: bis -60°C*

Dauerbetrieb: bis 120°C

Zulässige kurzzeitige Erwärmung: bis 220°C

Lebensdauer: über 45 Jahre im komplett wartungs- und störungsfreien Betrieb

MATERIAL

Hochwertiges Polyamid, glasfaserverstärkt, schwarz eingefärbt, mit speziellem UV-Schutz, vollständig recycelbar, LSZH (low smoke, zero halogen), silikonfrei, selbstverlöschend, raucharm, halogenfrei, nicht toxisch, korrosionsfrei, nicht metallisch, nicht magnetisch

Einsatzbereich:

Zur gestapelten und parallelen Befestigung von Ein- und Mehrleiterkabeln für den universellen Einsatz im Außen- und Innenbereich zwischen -60°C und +120°C.

Durchmesserbereich:

32 mm bis 90 mm

Dynamische Kurzschlussfestigkeit:

10.000 N

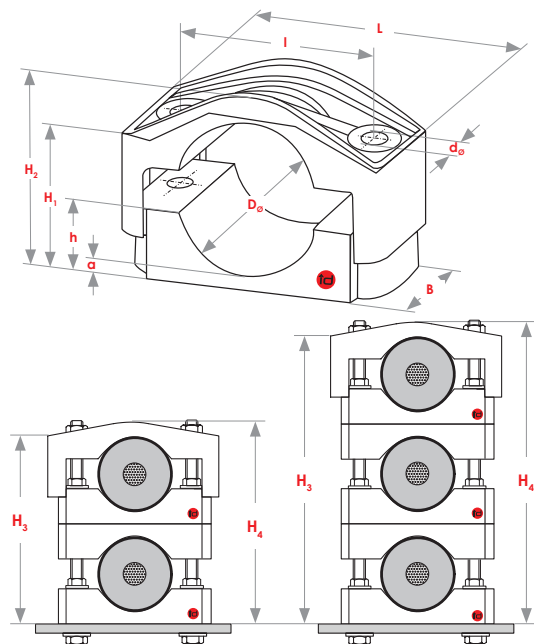
Anzugsmoment des Befestigungsmaterials:

unterstes Unterteil: 20 Nm
alle anderen Teile: 5 Nm**

Einhaltung von Rechtsvorschriften

- Richtlinie 2015/863/EU (RoHS)
- Verordnung (EG) Nr. 1907/2006 (REACH-Verordnung)

Abmessungen in mm



Typ	D ₀	L	B	I	H ₁	H ₂	H ₃	H ₄	h	a	d ₀	Gewinde
2er-Turm K 26/38	33-38	91	60	60	42-48	54-60	82-100	94-112	19	7	12	M 10/12***
3er-Turm K 26/38							122-152	134-164				
2er-Turm K 36/52	42-52	108	60	75	48-59	61-72	100-127	116-143	24	8	12	M 10/12 ***
3er-Turm K 36/52							152-195	169-211				
2er-Turm K 50/75	51-75	126	60	95	52-77	74-99	120-170	145-195	30	9	12	M 10/12***
3er-Turm K 50/75							188-263	213-288				
2er-Turm K 66/90 +	74-90	158	70	120	65-89	91-115	151-199	175-223	42	10	14	M 12***

D₀: Kabelaußendurchmesser
+ bitte Rücksprache mit id-Technik halten.

* Für mehr Informationen wenden Sie sich bitte an id-Technik.
** Für Leitungstrossen (EPDM, Gummi, etc.) bitte an id-Technik wenden.
*** M 10/12 nur mit **Flachmuttern**